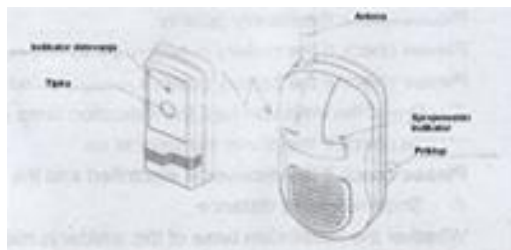


**Daljinsko upravljan hišni zvonec LX101****Navodila za uporabo:**

Naprava deluje na osnovi referenčne številke digitalnega vgrajenega vezja ter tehnologije za brezžično oddajanje in sprejemanje. Ni ponovljivih gesel, delovanje je stabilno, videz privlačen, življenjska doba dolga, prenašanje in inštalacija pa enostavna. Lahko se uporablja kot hišni zvonec, ali pa kot klic na pomoč s strani nezmožnih oseb.

**Tehnični podatki:**

Vir napajanja: Daljinski upravljalce 12 V/DC  
Sprejemanje: 220-240 V/AC ✓  
110 - 130V/AC

Oddaljenost: ≥ 30 m (odprt prostor)

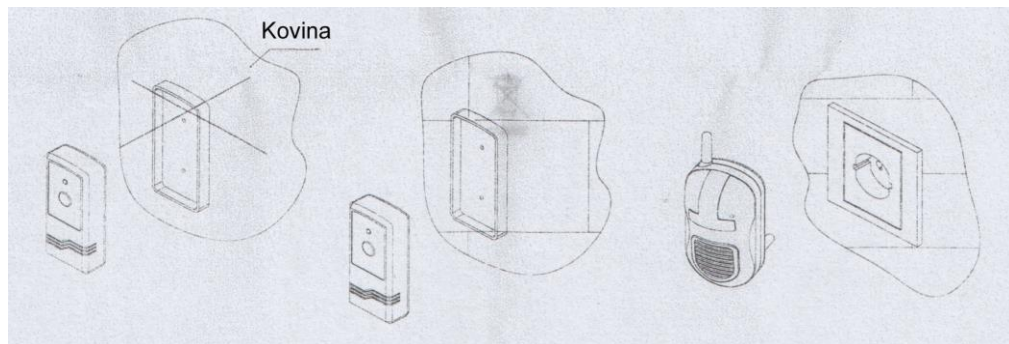
Glasnost: 55 dB

Tip zvoka : zvonjenje (dingdong)

Delovna frekvenca: 315 MHz  
433 MHz ✓

**Testiranje in uporaba:**

- Pred uporabo zrahljajte vijak, s katerim je pritrjeno ohišje oddajnika, odprite pokrovček predalčka za baterije na označenem mestu. Pravilno vstavite ustrezno baterijo v oddajnik. Priključite sprejemnik na vtičnico.
- Pritisnite na tipko na oddajniku; osvetli se rdeča lučka na oddajniku, sprejemnik pa zazvoni, obenem pa se prižge kontrolna lučka na sprejemniku. Do naslednjega pritiska na tipko na oddajniku mora preteči 5 sekund (pritiskate lahko v 5-sekundnih presledkih).
- Pritrdite ohišje oddajnika na zid (ne na kovinsko podlago), pripnite oddajnik na ohišje in zategnite vijak, pritisnite na tipko za oddajanje in naprava se preklopi v normalno stanje - indikator je osvetljen.

**Daljinsko upravljan hišni zvonec LX101****Navodila za uporabo:**

Naprava deluje na osnovi referenčne številke digitalnega vgrajenega vezja ter tehnologije za brezžično oddajanje in sprejemanje. Ni ponovljivih gesel, delovanje je stabilno, videz privlačen, življenjska doba dolga, prenašanje in inštalacija pa enostavna. Lahko se uporablja kot hišni zvonec, ali pa kot klic na pomoč s strani nezmožnih oseb.

**Tehnični podatki:**

Vir napajanja: Daljinski upravljalce 12 V/DC  
Sprejemanje: 220-240 V/AC ✓  
110 - 130V/AC

Oddaljenost: ≥ 30 m (odprt prostor)

Glasnost: 55 dB

Tip zvoka : zvonjenje (dingdong)

Delovna frekvenca: 315 MHz  
433 MHz ✓

**Testiranje in uporaba:**

- Pred uporabo zrahljajte vijak, s katerim je pritrjeno ohišje oddajnika, odprite pokrovček predalčka za baterije na označenem mestu. Pravilno vstavite ustrezno baterijo v oddajnik. Priključite sprejemnik na vtičnico.
- Pritisnite na tipko na oddajniku; osvetli se rdeča lučka na oddajniku, sprejemnik pa zazvoni, obenem pa se prižge kontrolna lučka na sprejemniku. Do naslednjega pritiska na tipko na oddajniku mora preteči 5 sekund (pritiskate lahko v 5-sekundnih presledkih).
- Pritrdite ohišje oddajnika na zid (ne na kovinsko podlago), pripnite oddajnik na ohišje in zategnite vijak, pritisnite na tipko za oddajanje in naprava se preklopi v normalno stanje - indikator je osvetljen.

