

## GARANCIJA

Proizvod bo brezhibno deloval, če boste ravnali po danih navodilih.

Odstranili bomo vse pomanjkljivosti in okvare na izdelku, ki bi nastale v garancijskem roku pri normalni rabi izdelka v roku 30 dni.

V kolikor popravilo v garancijskem roku traja več kot 30 dni, se garancijski rok podaljša za toliko dni, kolikor je trajalo popravilo ali se zamenja z novim.

Garancija velja 6 mesecev od dneva nakupa proizvoda, kar dokažete s potrjenim garancijskim listom, ki vsebuje žig in podpis prodajalca.

Garancija preneha veljati v slučajih:

- mehanske poškodbe
- če je predhodno popravilo opravljala nepooblaščen oseb
- atmosferske poškodbe (udar strele itd.)
- nestrokovne, napačne priključitve naprave
- garancija ne velja za žarnico

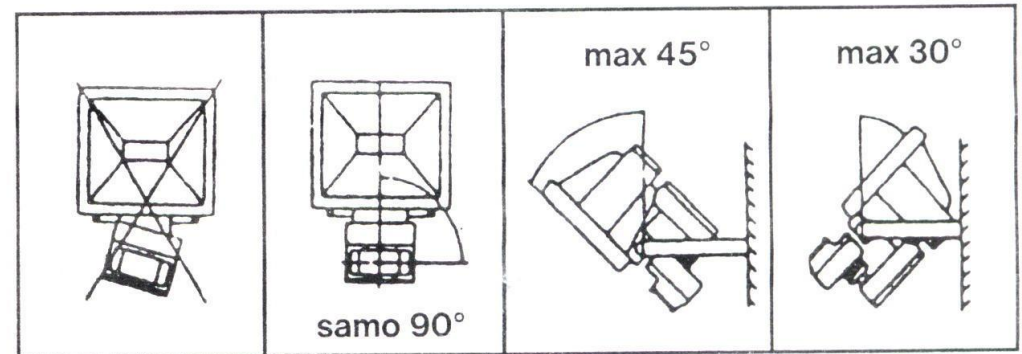
**Datum prodaje:**

**Podpis in žig prodajalca**

V primeru uveljavljanja reklamacije se obrnite na prodajalca!



**Model:ZF-L100/150S**  
**ZF-L300/500S**



**Dobavitelj: JAKA & I d.o.o.**

## Opis delovanja

Kupili ste reflektor z infrardečim detektorjem. Luč se bo prižgala, ko bo detektor zaznal premikanje toplote v okolici, seveda če bo dovolj temno. Najmanjša razdalja med lučjo in osvetljenim predmetom je 1 m. Luči ne morete uporabljati, če je zaščitni pokrov poškodovan. Pred ponovno uporabo pokrov zamenjajte. Svetlobne cevi se ne dotikajte z golimi rokami.

Priključitev na električno omrežje

**POZOR:** Priključitev prepustite za to usposobljenemu električarju. Pred priklučitvijo prekinite dotok električne energije.

Tehnični podatki

Priključitveno omrežje: **220-240V- 50 Hz**

Največja moč:

tip ZF-L100/150S **150W**

tip ZF-L300/500S **500 W**

Kot zaznavanja: **120° (pahljačasti)**

Območje zaznavanja: **12m (nastavljivo)**

Občutljivost na svetlobo: **30lux (nastavljivo)**



## Električna napeljava (glej. sliko 2)

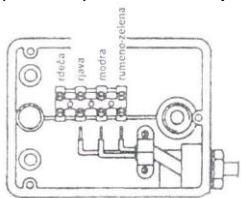
Rjava - faza, modra - nula, rumenozelena - ozemljitev, rdeča - stikalo in je prosta. Odprite pokrov priključne doze in odstranite pritrjevalno ploščico. Potisnite priključni kabel skozi vstopni vijak in tesnilni obroček. Dovodne žice priključite na priključne sponke po zgoraj omenjenem vrstnem redu. Ponovno namestite pritrjevalno ploščico in pokrovček, privijte vstopni vijak skupaj s tesnilnim obročkom

## Namestitev luči

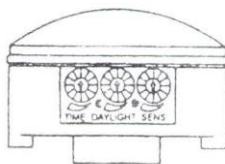
Luč lahko namestite na zgradbe ali na druge površine s pomočjo treh lukenj na nosilcu. Nosilec lahko pritrдите vodoravno, če zrahljate vijake pa lahko spremenite kot luči glede na smer, kamor želite usmeriti svetlobo.

## Delovanje

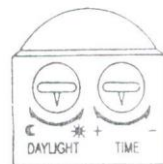
Infrardeči detektor je opremljen s tremi nastavitvenimi gumbi pri ZF-L 300/500S (slika 3) ali dvema pri ZF-L 100/150S (slika 3a):



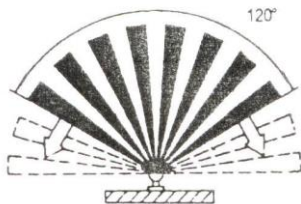
slika 2



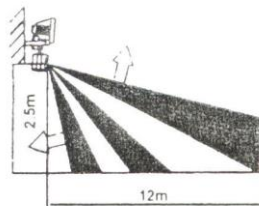
slika 3



slika 3a



slika 4



slika 5

## Nastavljanje časa : (TIME)

S pomočjo tega gumba določite, koliko časa po vklopu zaznanega gibanja bo luč še gorela. Izberete lahko obdobje od 9 sekund do 10 minut. Če želite, da gori luč dlje časa, gumb obračajte na desno, če pa želite čas gorenja skrajšati, obračajte ta gumb na levo.

## - Nastavitev glede na dnevno svetlobo: (DAYLIGHT)

S pomočjo tega gumba določite stopnjo dnevne svetlobe, pri kateri se bo luč aktivirala. Nastavljiva je do 30 lux. Vrednost zmanjšate z obračanjem gumba na desno, povečate pa z obračanjem tega gumba na levo.

## - Nastavitev občutljivosti: (SENS - samo za ZF-L 300/500S)

S pomočjo tega gumba nastavite občutljivost detektorja. Z obračanjem na desno občutljivost povečate, z obračanjem na levo pa zmanjšate.

## Polje zaznavanja

Polje zaznavanja infrardeče luči lahko nastavite za 30° v horizontali in 30° v vertikalni smeri. Horizontalna nastavitev omogoča usmerjanje polja zaznavanja v obsegu 120° povsem na desno ali povsem na levo (gl. sliko 4). Vertikalna nastavitev omogoča povečanje ali zožanje polja zaznavanja (gl. sliko 5) na ta način je možno preprečiti nepotrebne vklope zaradi gibanja na sosednjih površinah ali cesti

## Možne nepravilnosti v delovanju

Zračniki (npr. za odzračevanje cistern ali sušilnih strojev gibanje vročega zraka) lahko povzročajo prižiganje luči tudi takrat, ko za to ni potrebe.

Mimo vozeči avtomobili (topli motorji) lahko povzročijo prižiganje luči.

Drevesa in grmovje v bližini lahko zaradi naglih sprememb v temperaturi ali nenadnih sunkov vetra povzročijo prižiganje luči.

Če je luč nameščena pod streho ali pod drevo, se bo morda prižgala tudi podnevi.

Če luč ne dela, je morda vzrok pregorela žarnica ali varovalka, ali pa je prišlo do izpada električne energije.

Luč ne bo delala zadovoljivo, če ste jo namestili tako, da ni usmerjena v smer prehoda.

Če je temperaturna razlika med predmeti, katerih gibanje naj bi luč zaznala, in okolico premajhna (npr. pozimi), se luč ne bo vedno prižgala oz. se bo prižgala z zamudo. Razdalja zaznavanja se bo npr. skrajšala z 12 m na 10 m.

