



## NAVODILA ZA UPORABO MOBILNEGA ALUMINIJASTEGA ODRA

**Ime produkta:** mobilni aluminijasti oder, ki ustreza standardu EN 1004 – odri, skupina 3, ki določa, da se oder uporablja nadzornemu delu in delu, ki ne vključuje zlaganja materiala razen najnujnejšega materiala za barvanje, čiščenje, zidanje ali štukatorska dela.

**Proizvajalec:**

KRAUSE-Werk GmbH & Co. KG

Industriegebiet Altenburg

D - 36304 Alsfeld

Telefon: +49 (0) 66 31 / 795-0

Telefaks: +49 (0) 66 31 / 795-139

Spletna stran: <http://www.krause-systems.com>

**Odgovornosti osebe, ki oder postavlja:**

- potrebno je upoštevati navodila za sestavljanje in uporabo, ki veljajo tudi za sestavljanje, razstavljanje in obnovo.
- Operativno osebje mora biti seznanjeno z vsemi predpisi, ki se nanašajo na varnost, ki vključujejo tudi vse zakonske predpise posamezne nacionalne države.
- Delovni oder se uporablja samo za namen, za katerega je namenjen.

**Reklamacija:** reklamacija se ne prizna v naslednjih primerih:

- neupoštevanje navodil za postavitve odra.
- neupoštevanje varnostnih navodil.
- Nestrokovna postavitve.
- Uporaba poškodovanih ali napačnih delov.

**Namen uporabe:** mobilni aluminijasti delovni oder (mobilna delovna ploščad) je klasificirana v tretjo skupino – odri (kapaciteta 200 kg na m dostopnega območja ploščadi). Največja dovoljena obremenitev je tako 180 kg z enakomerno porazdeljeno obremenitvijo. Vsa dela se morajo opravljati iz ploščadi, na oder se lahko pozpemo le iz notranje strani. Največja delovna višina odra je 5 m. oder se lahko namesti na ravno podlago s potrebno močjo obremenitve. Z vodno tehcnico preverite ali je oder pravilno vertikalno in horizontalno poravnano. Največji dovoljeni nagib je 1%. Odri, ki niso opremljeni z mehanizmom za nastavitev višine, morajo biti fiksirani z ustreznimi zagozdami. Pred uporabo odra je potrebno zagotoviti, da se upoštevajo vsi varnostni ukrepi in da je oder postavljen v skladu z navodili. Če je potrebno postavite ustrezno zaščito, ki preprečuje nagibanje odra.



**Ne namenska uporaba:** delovni oder se lahko uporablja le za namen, ki ga določa opis – namen uporabe. oder se ne sme uporabljati v naslednje namene:

- oder ne sme služiti kot most med eno in drugo stavbo ali gradnjo,
- na obstoječi oder se ne sme priključevati še več mobilnih odrov,
- oder ni namenjen, da se po njem pleza na druge odre,
- na oder se ne sme vgrajevati dodatnih orodij za dvigovanje.

**Veljavni predpisi:** predpisi se nanašajo na standard EN 1004, ki obsega postavitve, demontažo in uporabo delovnega odra.

**Varnostni predpisi za postavitve in uporabo:**

- oder lahko sestavljajo le osebe, ki so v celoti seznanjena z navodilom za uporabo delovnega odra.
- Za montažo in demontažo odra sta potrebni vsaj dve osebi.
- Oder se lahko postavi in uporablja izključno na takšni površini, ki je dovolj stabilna.
- Uporabljati je potrebno zgolj in samo originalne dele za oder.
- Pred uporabo je potrebno pritisniti na zavorne ročice koles in preveriti pravilno delovanje, ki se nanašajo na sestavljanje in delovanje.
- Vse delo na odru se mora opravljati stoje.
- Prepovedano je skakanje po odru.
- Ne nagibajte se že oder in ga ne potiskajte pred seboj.
- Uporaba odra je dovoljena do največje moči vetra 6 (~ 45 km / h). Pri prekoračitvi dovoljene moči odra, je potrebno oder razstaviti oziroma ga zavarovati pred nagibanjem.
- Železna tri delna zaščita se mora uporabiti na tisti ploščadi, kjer oseba dela. Za vse vmesne ploščadi, ki bodo uporabljeni za sestavljanje, razstavljanje in obnavljanje ter plezanje, te plošče niso potrebne.
- Po zaključku del, mora biti delovni oder pravilno pritrjen in zavarovan pred nepooblaščenno uporabo. Najbolje pa je, da se oder razstavi.
- Vmesne ploščadi morajo biti zaščitene z stranskimi zaščitami, ki ne smejo biti plošče, delovna ploščad pa mora biti zaščitena z stranskimi zaščitnimi ploščami.
- Če se oder uporablja na prostem, ga je potrebno pritrditi na določeno strukturo, če je to le mogoče.
- Opore za oder in uteži, je potrebno uporabljati v skladu z navodili.
- Pri prenašanju orodja in materiala na delovno ploščad je potrebno upoštevati njihovo težo, da se prepreči preobremenitev delovnega odra. Upora raznih orodij za dvigovanje tovora je prepovedano.
- Delovna ploščad mora biti vedno dostopna, kot je predpisano v navodilih.
- Premostitev odra v stavbi s presledki ali podobnim materialom je prepovedano. Oder se ne sme uporabljati kot stolp, da bi z njim dosegli drugo konstrukcijo.

**Varnostni napotki za premikanje odra:**

- oder lahko premaknemo samo v primeru, ko na njem ni oseb in materiala.
- Oder je potrebno premakniti ročno. Oder lahko premakamo samo po ravni in trdni površini, ki nima ovir.
- Prehod na oder s pomočjo vseh vrst vozil je prepovedano.



- Ne premikajte oder pri hitrosti, ki presega normalno hitrost hoje.
- Oder lahko premikate samo naprej in nazaj ter levo in desno, vzporedno s stranico okvirja.
- Potrebno je zagotoviti, da oder premikamo po površini, ki lahko prenese obremenitev, ki se nanaša na nosilnost odra.
- Ne premikajte odra v vetru, ki ima moč več kot 6 (~ 45 km / h).
- Prepovedano je dvigovanje odra.
- Pred uporabo je potrebno zagotoviti, da se prepreči namerne in nenamerne pritiske na parkirne zavore na kolesih.

### **Varnostna navodila za delo v bližini električnih naprav:**

Pred vsakim posegom na električnih napravah poskrbite:

- da je naprava izključena iz vira napajanja z električno energijo,
- da je naprava zaščitena pred nenadno vključitvijo,
- da so vsi deli testirani za prenapetost,
- da je naprava ozemljena in v kratkem stiku,
- da so vsi ostali deli, ki so še ostali priključeni pravilno prekriti oziroma zaščiteni.

### **Delo v bližini električnih nadzemnih vodov**

V primeru dela na električnih vodih z opisanega odra je potrebno upoštevati varnostne nasvete. Varnostna razdalja je 1 m za ne naznačeno napetost do 1000 V, varnostna razdalja 3 m za ne naznačeno napetost od kV do 110 kV, varnostna razdalja 4 m za ne naznačeno napetost od 110 kV na 220 kV, varnostna razdalja 5 m za ne naznačeno napetost 200 kV na 380 kV. Če te varnostne razdalje ne morate zagotoviti, se obrnite na upravljalca, da poskrbi za zaprtje električnih vodov.

### **Dodatni varnostni nasveti**

Naslednji predpisi veljajo tudi za sestavljanje, nadzor in uporabo opisanega odra BGI 5101, BGI 663, BGI 821. Za uporabo električne opreme za opisan oder se zahtevajo predpisi BGI 663 in BGI 594 »varnostna pravila za uporabo električnih naprav z električno povečano nevarnostjo.«

### **Postavitev odra**

#### **Splošno**

Oder se lahko namesti po vseh že opisanih postopkih, ki se razberejo iz odstavkov namenske uporabe in varnostnih navodil za postavitve delovnega odra. Delovni oder morata postaviti vsaj dva delavca. Pred začetkom postavitve odra, je potrebno zagotoviti, da so vsi sestavni deli in orodje na voljo na enem mestu in da niso poškodovani. Uporabljajte samo originalne dele, ki ustrezajo zahtevam proizvajalca.

#### **Opomba k uporabi navodil za postavitve**

V navodilih za montažo so opisane različne možnosti namestitve. Preberite vse točke, preden začnete z postavitvijo.

### Varnostna navodila

Odvisno od višine je potrebno oder dodatno ojačati z oporami.



vse priključitve morajo biti zavarovane s sponkami.

## VARNOSTNA NAVODILA

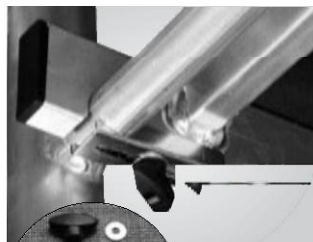
Vse diagonalne in prečne letve morajo biti zaščitene z varnostnim setom

### Varnostni set M5 x 60



M 5 x 60 mm

### Varnostni set M5 x 80 plošča



M 5 x 80 mm

### Namig za montažo!

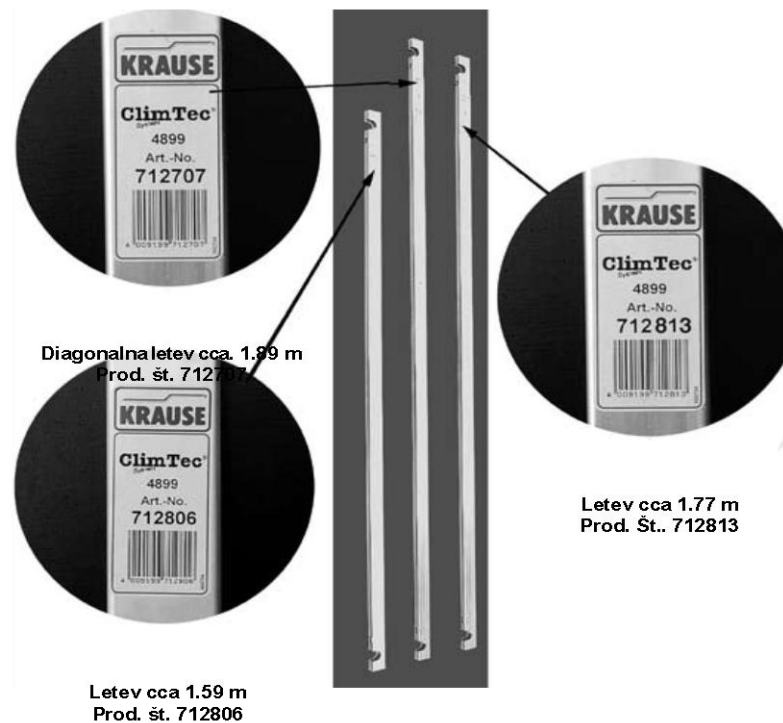
Pritrdite varnostni set na letev in nato na ploščo preden jo povežete z odrom!

### Identifikacija



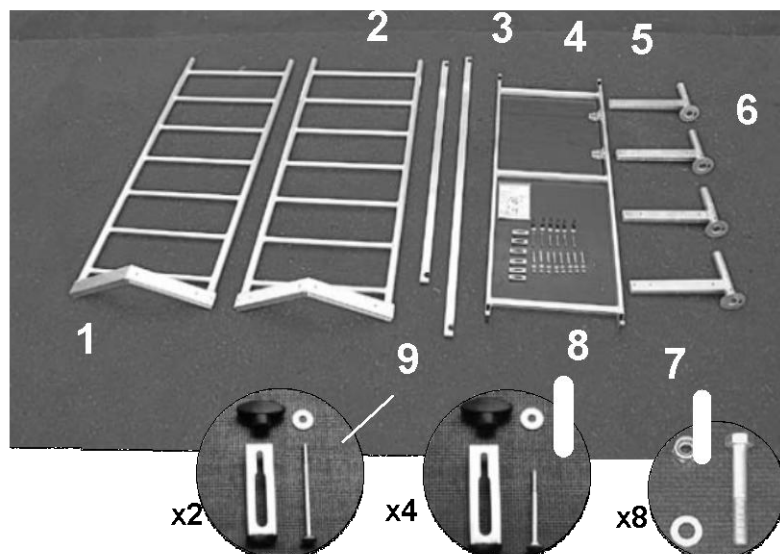
## Nevarnost zamenjave delov

Letev in diagonalna opora sta narejeni iz enakih cevi, različna je le dolžina. Diagonalna je približno za 30 cm daljša. Deli so jasno definirani in številke produkta so natisnjene na etiketi.



## Montaža na oder brez dodatnih elementov

Osnovni paket (Artikel št. 710116 / 600004)



Osnovni paket (prod. št. 710116 / 600004) consists vsebuje:

Zap.št.	Opis	Prod. št.	količina
1	Osnovni okvir	715067	2
2	Letev dolžine cca 1.59 m	712806	1
3	Diagonalna letev cca 1.89 m	712707	1
4	plošča	711007	1
5	Navodila za montažo	560705	1
6	Opore	714022	4
7	Vijaki za traverze M8 x 50 mm	718891	8
8	Vgradni set M5 x 60 mm	718860	4
9	Vgradni set M5 x 80 mm	718877	2

## Navodila po korakih za postavitve osnovnega odra

### korak 1

vstavite opore v osnovni okvir in jih pritrdite z 2 vijakoma (prod. št. 718891). Največja razširitev letev je 350 mm.



### korak 2

povežite osnovni okvir in letev.





### korak 3

povežite dva osnovna okvirja z diagonalno letvijo.

### POMEMBNO:

Zagotovite, da so letve pravilno pritrjene z varovalnim setom, kot je prikazano na sliki



### korak 4

vstavite ploščo na četrto stopnico in jo zavarujte z vgradnim setom.

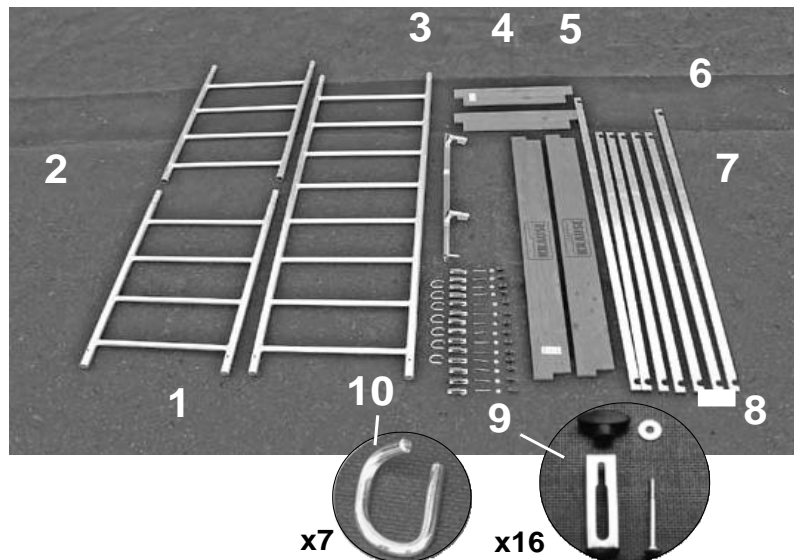


Slika kaže osnovno postavitve odra.

S tem paketom ne sme biti višji od 1 m.

### Osnovni element z prvo nadgradnjo

Za pritrjevitve prve nadgradnje potrebujete osnovni oder (prod. št. 710116 / 600004) opisan v prejšnjem poglavju in komponente za 1 podaljšek (prod. št. 710130 / 600011). Paket za prvo nadgradnjo (prod. št. 710130 / 600011) vsebuje naslednje dele:



Zap.št.	Opis	Prod. št.	količina
1	Vertikalni okvir 2.00 x 0.65 m	715012	1
2	Vertikalni okvir 1.00 x 0.65 m	715029	2
3	Set za stabilizacijo	714305	1
4	Navskrižna plošča	713506	2
5	Vzdolžna plošča	713001	2
6	Diagonalna letev cca 1.89 m	712707	1
7	Letev cca 1.77 m	712813	1
8	Letev cca 1.59 m	712806	5
9	Varovalni set M5 x 60 mm	718860	16
10	Sponke za oder, Ø 8 mm	714411	7

### Postavitev prve nadgradnje

#### korak 1

vstavite opore v osnovni okvir in jih pritrдите z 2 vijakoma (prod. št. 718891). Največja razširitev letev je 350 mm.



#### korak 2

povežite osnovna okvirja z osnovno letvijo.





**korak 3**

povežite dva osnovna okvirja z diagonalno letvijo, pritrjeno na peti klin na drugi strani.

**korak 4**

vstavite vertikalni okvir (2.0 x 0.65 m) na osnovni okvir in ga zavarujte s sponkami. Stabilizirajte osnovni okvir z diagonalno letvijo na šesti klin na strani in zavarujte diagonalne letve z varovalnim setom.

**korak 5**

namestite vertikalni okvir (1.0 x 0.65 m) na drugega in ga zavarujte s sponkami.

**korak 6**

vstavite vertikalni okvir v osnovni okvir in ga zavarujte s sponkami.

**OPOMBA:**

Za naslednji korak potrebujemo 2 človeka





### korak 7

z pomočjo drugega človeka pritrdite drugo ploščo na peti klin na vrhu. Zaščitite ploščo z zaščitnim setom. Stabilizirajte okvir z balsti. Za tako postavitve postavite 8 balastov (po 2 na vsako stran).



### korak 8

nato pritrdimo še prečno ploščo. Nato namestimo še letev na četrtem klinu gledano od zgoraj navzdol. Pritrdite letev tudi na tretji klin gledano od zgoraj navzdol. Zaščitite vse letve in palice z varovalnim setom. Šele nato se povzpnete na ploščad.

### korak 9

vzemite prečno letev in jo vstavite. Najprej vstavite krajšo letev in pazite, da je odtisnjena stran obrnjena navzven. Nato pritrdite še prečno ploščo kot kaže desna slika.



ta slika kaže kompletno postavitve in stransko zaščito.



slika prikazuje končno postavitev odra, z osnovnim odrom, prvim poviškom in osmimi utežmi.

#### OPOMBA:

prosto stoječi oder mora biti zavarovan proti nagibanju z balasti, opornimi letvami in stabilizacijskim setom. Potrebno število balastov si lahko ogledate v nadaljevanju.

slika prikazuje uteži in stabilizator



Slika prikazuje pritrjeno oporo

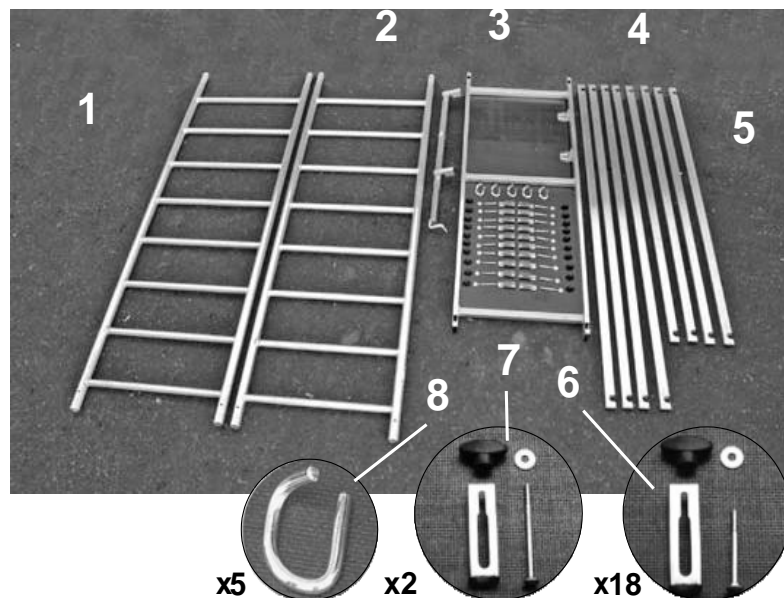


Slika prikazuje kako pritrditi prečno letev



### Osnovni okvir z prvim in drugim okvirjem

Če želimo spojiti dva okvirja potrebujemo osnovni oder (prod. št. 710116 / 600004), elemente prve nadgradnje (prod. št. 710130 / 600011) in elemente druge nadgradnje. Paket za drugo nadgradnjo vsebuje (prod. št. 710154 / 600028):



Zap.št.	opis	Prod. št.	količina
1	Vertikalni okvir 2.00 x 0.65 m	715012	2
2	Set za stabilizacijo	714305	1
3	Plošča z okvirjem	711007	1
4	Diagonalni letvi cca 1.89 m	712707	4
5	letev 1.59 m	712806	4
6	Varovalni set M5 x 60 mm	718860	18
7	Varovalni set M5 x 80 mm	718877	2
8	Sponke za oder Ø 8 mm	714411	5

### Navodila za postopno postavitve osnovnega odra s prvo in drugo nadgradnjo

#### korak 1

vstavite opore v osnovni okvir in jih pritrdite z 2 vijakoma (prod. št. 718891). Največja razširitev letev je 350 mm



#### korak 2

povežite dva osnovna okvirja z osnovno letvijo in zavarujte z varovalnim setom.



#### OPOMBA:

Prikazuje se oder z utežmi. Te uteži preprečujejo morebiten samostojen premik odra.



### korak 3

pritrдите dva osnovna okvirja z diagonalno letvijo na peti klin spodaj.



### korak 4

vstavite dva vertikalna okvirja (2.0 x 0.65 m) v osnovni okvir. In ga zaščitite z varovalnim setom.

### korak 5

pritrдите dva vertikalna okvirja z dvema diagonalnima letvama na šesti in deseti klin spodaj in zaščitite z varovalnim setom.



### korak 6

vstavite ploščo na peti klin gledano navzgor in ga zaščitite z varovalnim setom.



### korak 7

splezajte na oder in vstavite še ploščo in letve na prvi in drugi klin gledano od zgoraj navzdol in ga zaščitite z varovalnim setom. Šele takrat lahko stopite na delovno ploščad.



Zavarujte s sponkami

### korak 8

postavite vertikalni okvir (1.0 x 0.65 m) v drugega in ga zavarujte z varovalnim setom. Vzemite okvir in ga vstavite med vertikalne okvirje ter jih zaščitite z varovalnim setom.

### korak 9

vzemite ploščo, ki vam je podana in jo pritrpite na peti klin gledano od zgoraj navzdol. In ga zavarujte z varovalnim setom.



### korak 10

vzemite dve diagonalni letvi in zavarujte vertikalna okvirja. Palice postavite med tretji in sedmi klin in med prvi in peti klin, šesto od osnovne plošče. Zavarujte ga z varovalnim setom. Vzemite še vse ostale dele (4 letve, 2 plošči in 1 stransko letev) in jih pritrдите na oder.





### korak 11

iz platforme je potrebno še pritrčiti stranske letve na prvi in četrti klin in prvi in tretji klin in zaščitite z varovalnim setom. Šele nato se povzpnete na delovno ploščad.

### korak 12

vzemite vzdolžno in prečno ploščo. Najprej pritrčite prečno ploščo, nato še vzdolžno, kot kaže slika.

Slika prikazuje kompletno postavitev odra, z osnovnim odrom, prvim in drugim poviškom in 20 utežmi.

### OPOMBA:

samo stoječi oder mora biti zaščiten pred samostojnim nagibanjem z utežmi, oporami in varovalnim setom.

Slika prikazuje nameščene uteži.



Slika prikazuje pritržitev opornih letev.



Slika prikazuje namestitev varovalnih letev



### Uteži

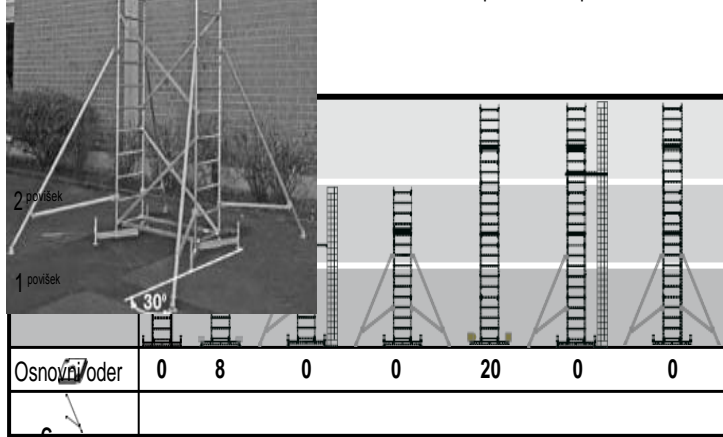
Če oder stoji samostojno, mora biti varovan z utežmi ali opornimi letvami.



### Oporna letev

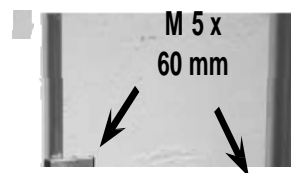
Oporne letve uporabljamo za dodatno varnost pred nagibanjem odra.

Različna postavitev opornih letev



### Stenske letve

Oder, ki je postavljen ob steno, zavarujemo pred zdrsom z stensko varovalno letvijo.

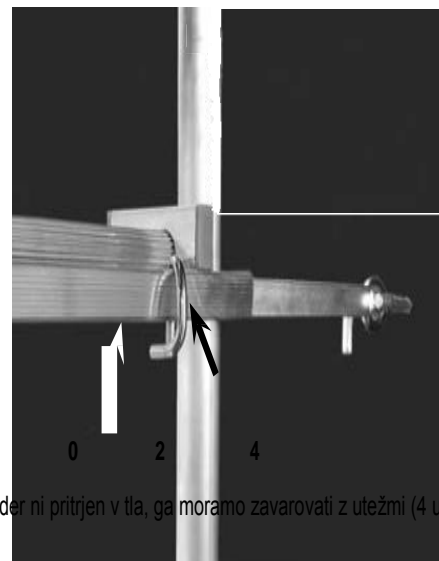


Pritrdimo ga na prvi del plošče

Zavarujemo ga s sponkami



To omogoča še dodatno varnost, a ne nadomešča opornih letev in uteži.



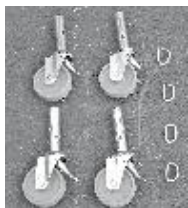
Vstavite stabilizacijski set.

Tabela prikazuje število uteži ali opornih letev, ki je odvisna od višine odra in nadgradnih elementov. Če oder ni pritrjen v tla, ga moramo zavarovati z utežmi (4 uteži). Pri prvem povišku potrebujemo 2C uteži, oder, ki vključuje prvo in drugo nadgradnjo je lahko stabiliziran z stranskimi opornimi letvami.



## Različni dodatki

Oder lahko opremimo z 4 kolesi (prod. št. 714169) in vertikalnimi kolesi (prod. št. 914309), ki so dobavljivi v stu.

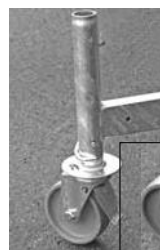


Set koles (prod. št. 714169) vsebuje naslednje del:

Izap.št.	opis	količina
1	kolo, Ø125 mm	4
2	Sponka za oder	4

**Namestitev** predno postavite oder morate vstaviti cevi z kolesi.

Zavarujte s sponkami za kolesa.



### Varnostno opozorilo

zagotovite, da vedno zavrete kolo, da preprečite morebitno premikanje odra.

Sponka zavore navzgor = zavora spuščena

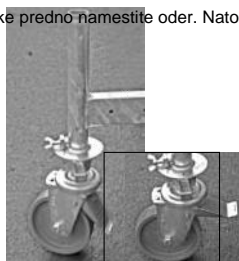
Sponka zavore navzdol = zavora aktivirana



vertljiva kolesa, Art. št. 914309, vsebuje naslednje dele:

z.št.	Opis	količina
1	kolo Ø150 mm, vrtljiv	4

**Namestitev** odstranite krilne vijake predno namestite oder. Nato vstavite cevi s kolesi v cev odra. Nato zavrite krilne vijake.



## Demontaža odra

Za demontažo upoštevajte navodila v nasprotni smeri.

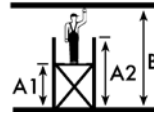
## Tehnični podatki

Številke artiklov in njihove teže

Prod. št.	opis	Približna teža
714305	Stabilizacijski set	1,40 kg
714022	stabilizator	2,00 kg
712806	Letev cca. 1.59 m	0,80 kg
712707	Diagonalna letev cca 1.89 m	1,00 kg
712813	Letev cca 1.77 m	0,90 kg
715067	Osnovni okvir	5,60 kg
711007	plošča	9,40 kg
713001	Vzdolžna plošča	1,40 kg
713506	Prečna plošča	0,60 kg
715012	Vertikalni okvir 2.0 m	4,20 kg
715029	Vertikalni okvir 1.0 m	2,20 kg
718860	Varovalni set M5 x 60 mm	0,05 kg
718877	varovalni set M5 x 80 mm	0,06 kg
718891	Set vijakov, M8 x 5,	0,03 kg
714107	Sponke za oder	0,06 kg
714107	Kolo Ø 125 mm	1,40 kg
714169	Set koles, 4 kolesa Ø 125 mm in 4 sponke za oder	6,00 kg
914101	kolo Ø 150 mm, 115 mm, vrtljiv	3,40 kg
914309	Set koles, 4 kolesa Ø 150 mm, 115 mm, vrtljiva	14,0 kg
704306	Utež	10,0 kg
714039	Opora	7,20 kg



## Dimenzije in teže



## Informacije za prenašanje:

Samo ena plošča se lahko prenaša na enkrat!

## Vzdrževanje in nega

Uporabljajte le originalne dele, tudi, če jih zamenjate.

Ne smete uporabljati morebitnih poškodovanih delov in vedno preverite vse dodatke, da niso poškodovani.

Pomembno je, da preverite tudi ostale dele, da niso poškodovani. Poškodovanih delov ne smete nikoli uporabljati!

Oder mora biti shranjen vodoravno. Preprečiti je potrebno morebitne poškodbe. Pomembno je, da oder zavarujete tudi med transportom.

Posamezne dele odra lahko očistimo z blagom detergentom, vendar pazite in preprečite morebitno onesnaževanje okolja.

### osnovni oder

pakiranje: osnovni oder prod. št. 710116 / 600004 / 2101  
set koles (možnost) 714169

Dimenzije dolžina 1,50 m  
širina 0,65 m  
Maksim. obremenitev 180 kg  
Maksim. Del. Viš. (B) 3,00 m  
Maksim. Viš. odra (A2) 1,95 m  
Maksim. Delov. višina (A1) 1,00 m  
Celotna teža 31,0 kg

### Osnovni oder z prvo nadgradnjo

pakiranje: osnovni oder prod. št. 710116 / 600004 / 2101  
prvi povišek 710130 / 600011 / 2102  
set koles (možnost) 714169  
uteži (možnost) 704306  
ali opore (možnost) 714039

Dimenzije dolžina 1,50 m  
širina 0,65 m  
Masim. obremenitev 180 kg  
Maksim.del. viš. (B) 5,00 m  
Maksim. Viš. odra (A2) 4,00 m  
Maksim. Delov. Viš. (A1) 3,00 m  
Celotna teža 54,0 kg

### Osnovni oder z prvo in drugo nadgradnjo

pakiranje: osnovni oder prod. št. 710116 / 600004 / 2101  
1. nadgradnja 710130 / 600011 / 2102  
2. nadgradnja 710154 / 600028 / 2103  
Set koles (možnost) 714169  
Teža uteži (možnost) 704306  
ali opora (mžnost) 714039

Dimenzije dolžina 1,50 m  
širina 0,65 m  
Maksim. obremenitev 180 kg  
Maksim. Del. Viš.(B) 7,00 m  
Maksim. Viš. odra (A2)) 6,00 m  
Maksim. Delov. Viš. (A1) 5,00 m  
Celotna teža 84,0 kg

