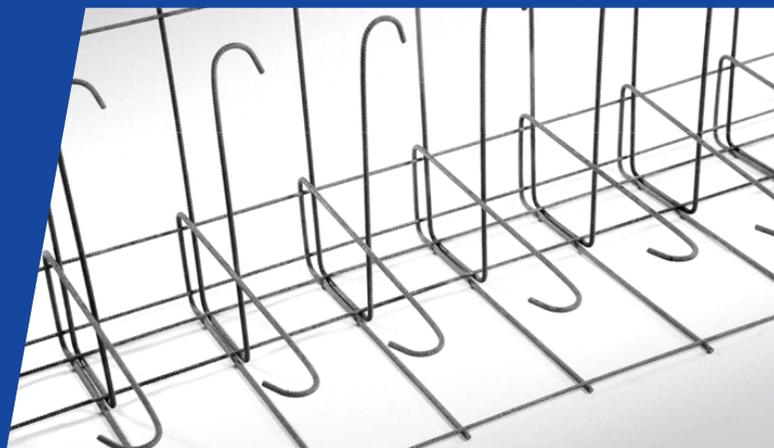
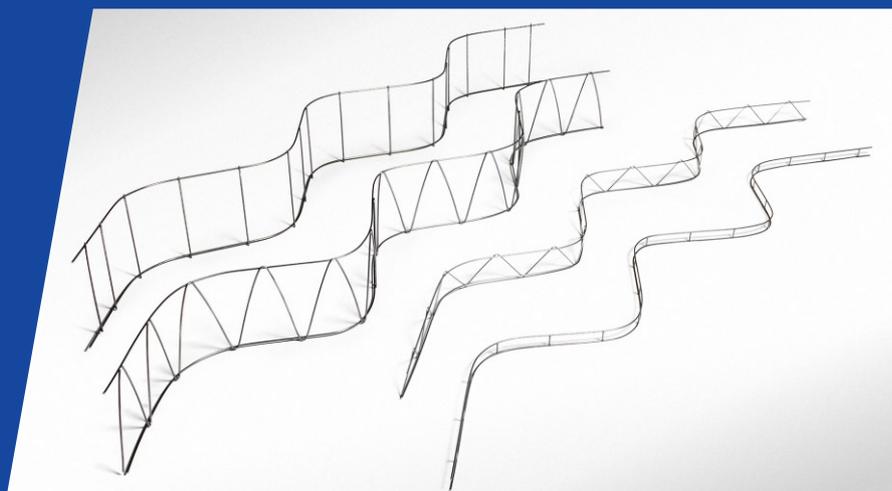


topdom

PRIKLJUČNE KOŠARE RIPA®



DISTANČNE KAČE



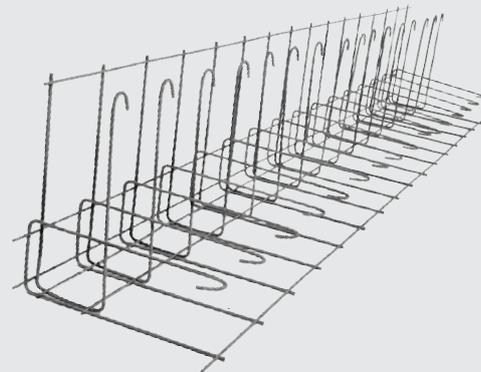
AVI

PRIKLJUČNE KOŠARE RIPA®

NAMESTO 5-6 UR DELA ...

PRIHRANITE ČAS IN POVEČAJTE VARNOST Z UPORABO PRIKLJUČNIH KOŠAR RIPA®

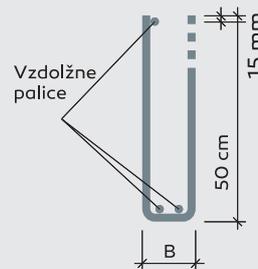
Priključna košara RIPA® je rešitev, ki odpravlja dolgotrajno in časovno zamudno klasično vezanje armatur na posameznih spojih. Hkrati onemogoča prevrnitev posameznih nosilcev. Sistem omogoča, da se temeljne nosilne košare **vgradijo v samo nekaj minutah in nekaj preprostih korakih.**



Z upognjenimi prostimi konci žice in varjenimi križnimi žicami priključna košara RIPA® ustreza varnostnim predpisom Pravilnika o zaščiti gradbenih delavcev.

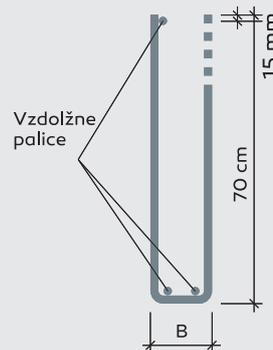
16 palic \varnothing 8,0 mm, razmik med palicami 20 cm, $A_s = 2,51 \text{ cm}^2/\text{m}$, vzdolžna palica \varnothing 6,0 mm

Tip	Širina košare B	Za steno ali ploščo širine h	Teža košare	
	cm	cm	kg/košaro	kg/tm
9 L	9	13-16	9,3	3,01
13 L	13	17-20	9,5	3,07
18 L	18	22-25	9,8	3,17



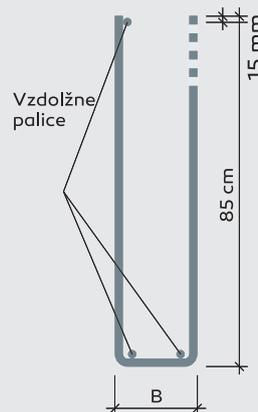
21 palic \varnothing 8,0 mm, razmik med palicami 15 cm, $A_s = 3,35 \text{ cm}^2/\text{m}$, vzdolžna palica \varnothing 6,0 mm

Tip	Širina košare B	Za steno ali ploščo širine h	Teža košare	
	cm	cm	kg/košaro	kg/tm
11 M	11	15-19	15,0	4,84
15 M	15	19-22	15,3	4,94
20 M	20	24-28	15,7	5,07



21 palic \varnothing 10,0 mm, razmik med palicami 15 cm, $A_s = 5,24 \text{ cm}^2/\text{m}$, vzdolžna palica \varnothing 6,0 mm

Tip	Širina košare B	Za steno ali ploščo širine h	Teža košare	
	cm	cm	kg/košaro	kg/tm
15 S	15	19-22	26,7	8,62
20 S	20	24-28	27,4	8,84



Teža in toleranca merjena po standardu ÖNORM B 4707.

DOKAZANE PREDNOSTI PRIKLJUČNE KOŠARE RIPAR[®]

- Občutni prihranek pri času – do 70 % prihranka na času z uporabo priključnih košar namesto klasičnega armiranja s stremeni.
- Hitra namestitvev, ki jo lahko opravi ena oseba.
- Enostavna in pravilna montaža košar, ki omogočajo prave kote, ker na območjih križanja ni motečih žic, kot pri klasični montaži.
- Izpolnjevanje varnostnih zahtev z ukrivljenimi žicami in varjenimi vzdolžnimi palicami.
- Zahvaljujoč industrijski proizvodnji in natančnosti izdelka imate večji nadzor nad kakovostjo in pravilnostjo vgradnje.
- Zelo stabilna struktura in natančnost zaradi varjenih križnih žic.
- Mednarodno patentirana rešitev.

Jeklo B550A po standardu ÖNORM B 4707

Razteg $R_e \geq 550 \text{ N/mm}^2$

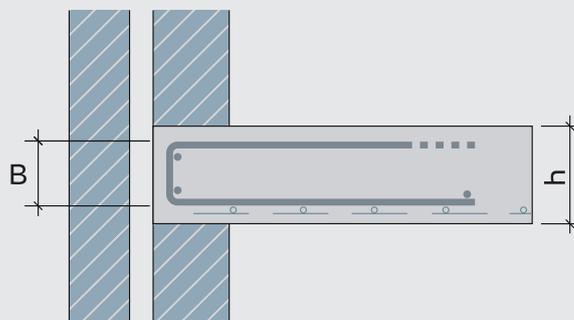
Trdnost $R_m/R_e \geq 1,05$





UPORABA ZA HORIZONTALNI PRIKLOP

Priključna košara RIPA® se uporablja za horizontalni priklop plošč in stropov.



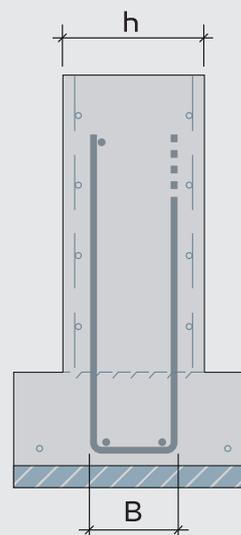
UPORABA PRI IZVEDBI PARAPETOV S PRIHRANKOM ČASA

Tu se kombinira dve priključni košari RIPA® za hitro, čisto in ekonomično armiranje.



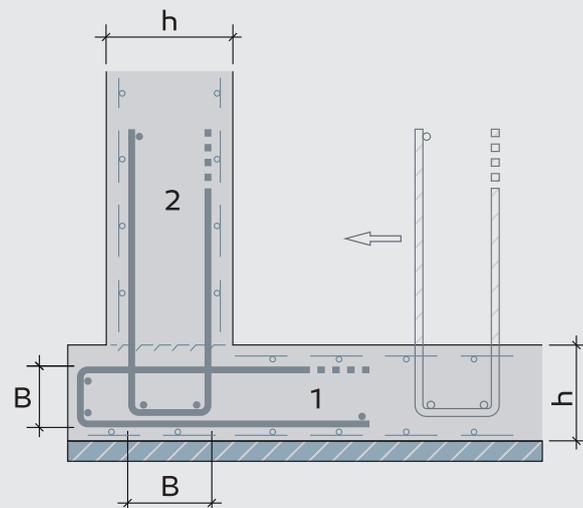
UPORABA PRI LINIJSKIH TEMELJIH

3,1 m dolga priključna košara RIPA® omogoča enostavno montažo s strani ene osebe in natančno postavitev na mesto vgradnje brez rizika prevrnitve.



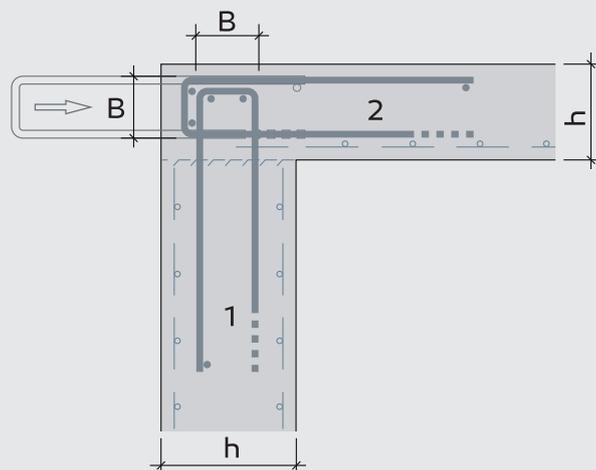
UPORABA PRI SPOJU TALNE IN HORIZONTALNE PLOŠČE

Najprej se položi košarica št. 1, kot je na sliki. Nato se priklopi košarica št. 2 v smeri, kot je označena na skici. Tako zelo hitro, enostavno in čisto dobimo učinkovito konstrukcijsko armaturo.



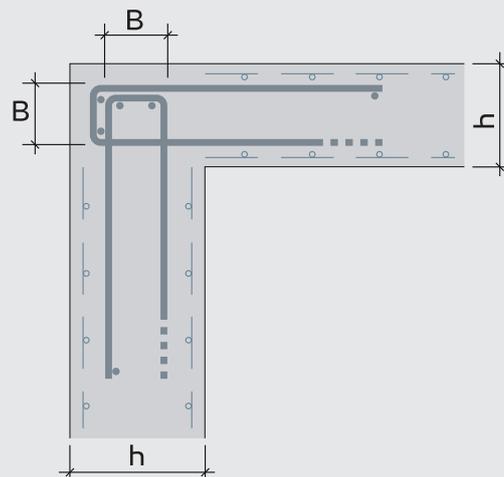
UPORABA PRI SPOJU STENSKE IN STROPNE PLOŠČE

Najprej se postavi košarica št. 1 v smeri, kot je označeno na skici. Ko je opaž za ploščo postavljen, se postavi košarico št. 2 v smeri, kot je označena s črko B.

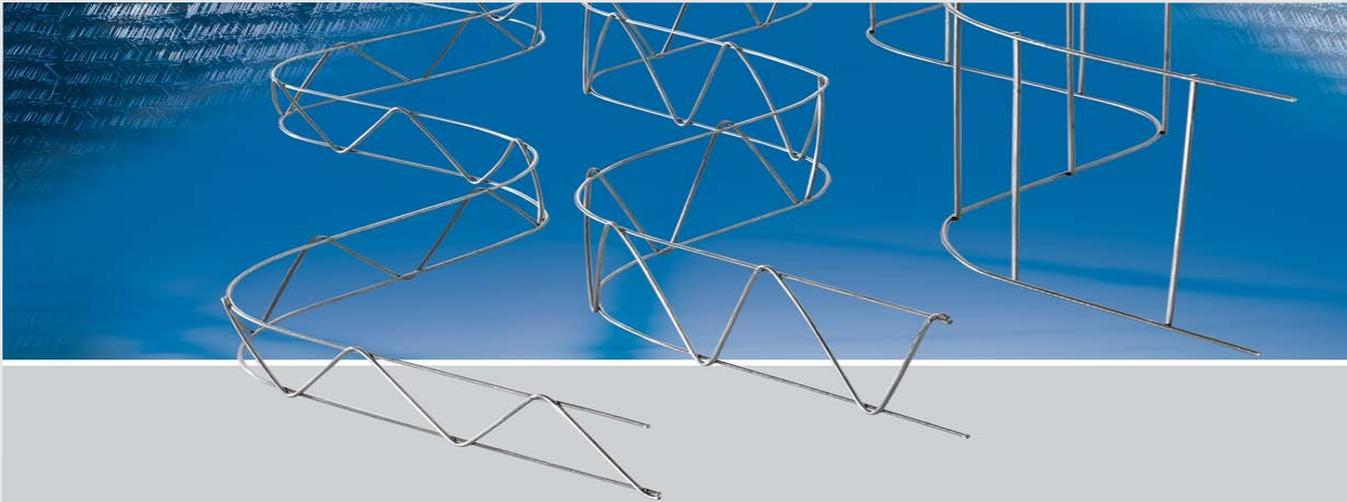


UPORABA PRI IZDELAVI KOTOV V STENAH

Spojimo dve priključni košari RIPA® in ju spojimo z nekaj spoji žice, da sta fiksno skupaj. Tako je kot že statično in konstrukcijsko pravilno armiran. Čas montaže višine 3,1 m je točno 2 minuti! Nadaljna stenska armatura se vgradi do že pripravljenih košar.



DISTANČNE KAČE



OPIS

Distančna kača je večnamensko uporabni distančni element, narejen iz krivljene žice. Ta lastnost doda distančniku povečano stabilnost v pokončnem položaju in istočasno poskrbi za trdno podporo za zgornje plasti ojačitve.

UPORABA

- Za ojačitev plošče pred betoniranjem.
- Brez tujkov v betonu.
- Lahek material.
- Enak razmik med spodnjo in zgornjo armaturo.

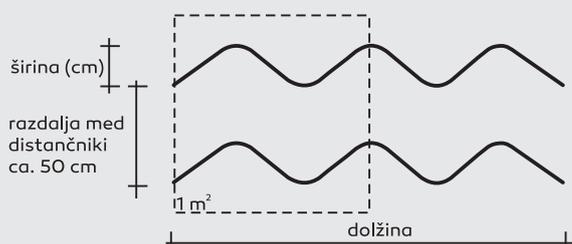
GLAVNE PREDNOSTI UPORABE DISTANČNIH KAČ

- Velik prihranek, tako na teži kot na ceni uporabljenega materiala.
- Velika stabilnost in podpora, kljub enostavni izvedbi.
- Velik prihranek pri času, potrebnem za postavitev distančnikov.
- Odlična odpornost na pritisk (možna hoja po armirani površini).

VIŠINE

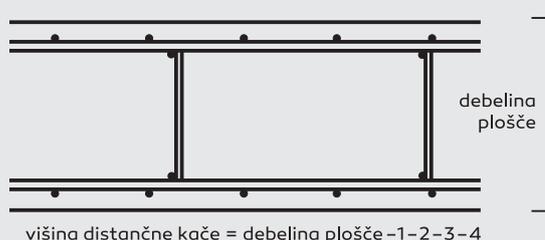
Razpon različnih višin distančnikov sega od višine 4 do 20 cm.

Možna je tudi dobava distančnikov do 50 cm (po naročilu)



- 1) beton zgoraj
- 2) armatura zgoraj

- 3) armatura spodaj
- 4) beton spodaj



POGOJI ZA POLAGANJE DISTANČNIKOV

Za optimalno ojačitev in kakovostno polaganje distančnih kač priporočamo razdaljo ca. 50 cm med distančniki. To pomeni, da je potrebna približno ena distančna kača na 1 m² zgornje plasti armaturnih mrež. V primeru močnejše ojačitve zgornje plasti armature je možno povečati razmak med posameznimi distančniki. Maksimalni razmak: 200 cm.

PRIMERJAVA MED TRADICIONALNIM NAČINOM DISTANCIRANJA IN DISTANČNIMI KAČAMI

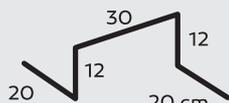
(npr.: debelina plošče 20 cm, betonsko kritje 4 cm zgoraj in spodaj, potrebna distanca 12 cm):

Tradicionalni način:

Betonsko železo v palicah fi 12 mm
(distančni element višine 12 cm)

4 kosi na m²

Teža na m² = 4 x 0,94 m x 0,999 kg/m
= 3,34 kg/m²



Distančne kače:

Ca. 1 kos na m²; višina 12 cm (0,615 kg/kos)

Teža na m² = 0,615 kg/kos x 1 kos/m²
= 0,615 kg/m²



dolžina distančnika - 2 m

Tip	Višina cm	Vez kos	Teža kg/kos
ecoDS 04	4	25	0,52
ecoDS 05	5	25	0,53
ecoDS 06 *	6	25	0,54
ecoDS 07	7	25	0,55
ecoDS 08 *	8	25	0,56
ecoDS 09	9	25	0,57
ecoDS 10 *	10	25	0,59
ecoDS 11	11	25	0,60
ecoDS 12 *	12	25	0,62
ecoDS 13	13	25	0,74
ecoDS 14 *	14	25	0,77
ecoDS 15	15	25	0,79
ecoDS 16 *	16	25	0,81
ecoDS 17	17	25	0,83
ecoDS 18 *	18	25	0,86
ecoDS 19	19	25	0,88
ecoDS 20 *	20	25	0,90

Tip	Višina cm	Mali vez kos	Veliki vez kos	Teža kg/kos
DS 22 *	22	25	400	0,98
DS 24 *	24	25	400	1,01
DS 26 *	26	25	300	1,05
DS 28	28	25	300	1,09
DS 30	30	25	300	1,13
DS 35	35	25	200	1,58
DS 40	40	25	200	1,70
DS 45	45	25	200	2,21
DS 50	50	25	200	2,36



Višine, označene z modro ter *, so na redni zalogi, ostalo po naročilu.

AVI

Za vprašanja o vgradnji in posameznih izdelkih se obrnite na vašega trgovca.

topdom

www.topdom.si