

**Pred polaganjem in med njim brezpogojno upoštevajte! Prosimo, da najprej v celoti preberete navodilo za polaganje!**

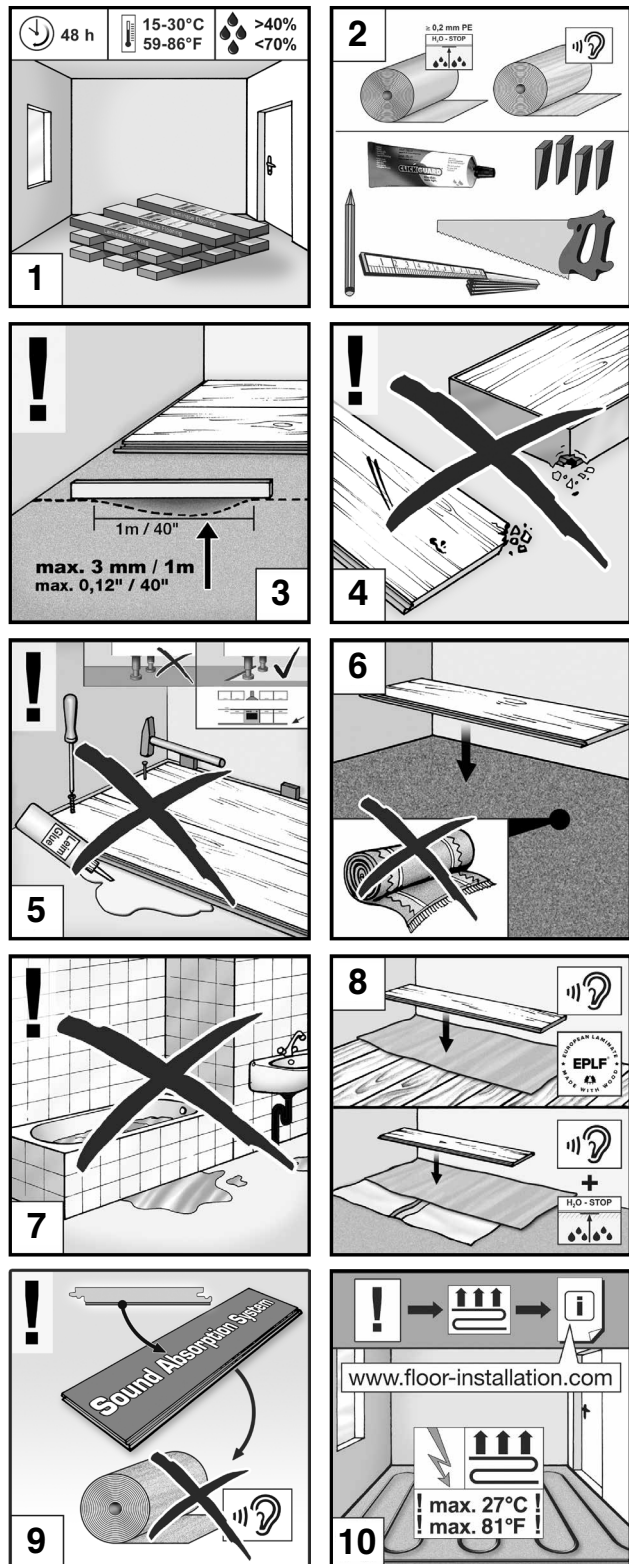
Dela pri polaganju talnih oblog po ATV DIN 18365, dodatne informacije pod [www.EPLF.com](http://www.EPLF.com)

**Natančno upoštevajte te napotke, da zadržite popolne pravice glede garancije.**

Ovisno od področja uporabe so na voljo različne možnosti polaganja:

## 1. Hitro polaganje brez lepila

**2. Polaganje s sistemom Clickguard™:** Pri polaganju laminatnih talnih oblog v gospodarsko uporabljenih prostorih se mora izvesti zaščita [11]. Clickguard™ trajno ščiti talno oblogo proti učinkovanju vlage od zgoraj. Talna obloga se lahko spet odstrani in ponovno položi. Pri uporabi Clickguard™ upoštevajte ustrezno navodilo za uporabo. V primeru zaščite naj se nanese dovolj Clickguard™ na zgornjo stran peresa [11] (po 1 x na vzdolžno stran, 1 x na čelno stran). Clickguard™, ki izstopa, po maksimalno 15 - 20 ostragajte s površine s pomočjo lopatice iz umetne mase. Morebitni ostanki se lahko odstranijo z gospodinjstskimi topili.



**Priloga:** Prosimo, da pakete 48 ur pred polaganjem skladiščite pod istimi klimatskimi pogoji, kot pri polaganju [1]. Pomemben pogoj za vgradnjo in dolgo življenjsko dobo laminatne talne obloge je klima v prostoru s pribl. 15 - 30 °C in z relativno vlažnostjo od 40 do 70 %.

**Potreba po materialu in orodju:** PE folija, zagozde za razmak, pomoč za montažo, izolacija proti zvokom hoje, žaga, svinčnik, zložljivi meter; [2] po potrebi: Clickguard™, masa za tesnjenje fug

Podlaga za polaganje laminata mora imeti takšne lastnosti, da se lahko laminatna talna obloga polaga v skladu z navodili proizvajalca. Kot podlaga so primerne mineralne podlage (kot na primer estrih, beton, asfalt), konstrukcije iz lesenih ivernih plošč in lesene deske. Podlaga mora biti absolutno ravna, suha, čista in nosilna. Neraven pod z razliko, ki znaša več kot 3 mm na 1 m, se mora strokovno izravnati (v skladu z DIN 18202) [3]. Ravnost podlage je možno najbolje ugotoviti s pomočjo ravnalne late ali dolge vodne tehtnice. Pri polaganju na mineralno podlago, kot npr. beton, cementni estrih, anhidrit estrih in kamnite plošče ipd. se mora opraviti meritev vlažnosti. Estrih pred polaganjem ne sme presegati naslednje stopnje preostale vlažnosti:

Cementni estrih:	brez talnega ogrevanja	< 2,0% CM;
Anhidritni estrih:	brez talnega ogrevanja	< 0,5% CM

Ne sme biti nobenih višinskih razlik, stopnic ali podobnih neravnosti. Povsem je treba odstraniti nečistoče, ki se pojavljajo na gradbiščih, kot so ostanki ometa, mavca ali podobno. Razpoke na podlagi je prav tako treba oceniti kot nesporne. Za uveljavljanje popolnih pravic do reklamacije je treba upoštevati predloge v skladu z ATV DIN 18365 in čl. 4 odst. 3 VOB/B.

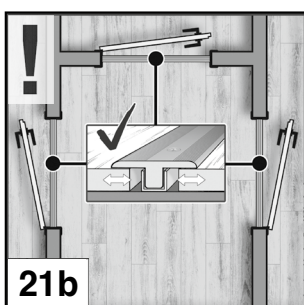
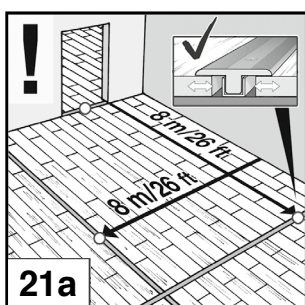
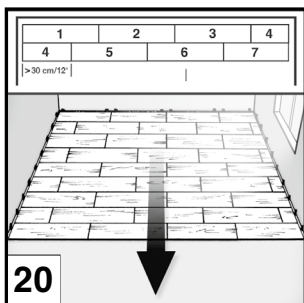
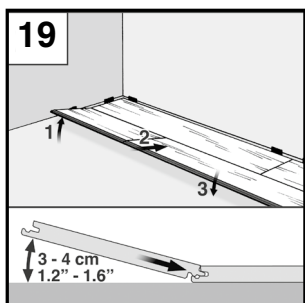
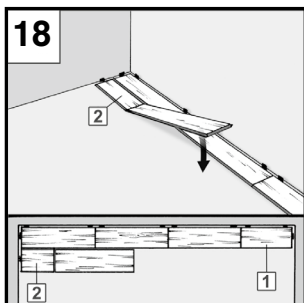
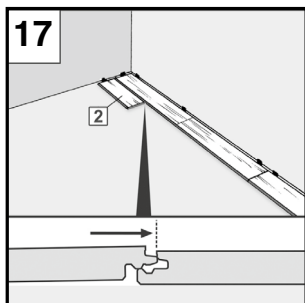
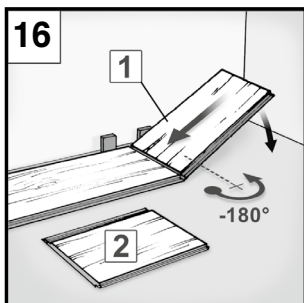
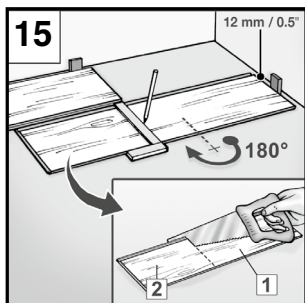
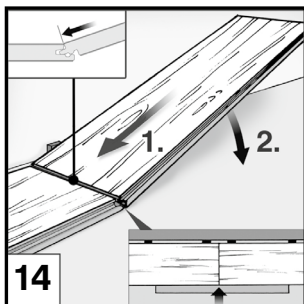
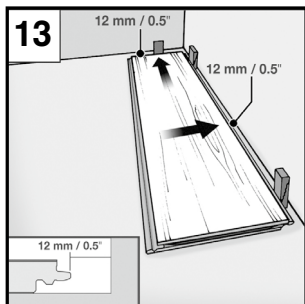
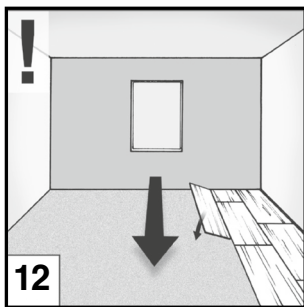
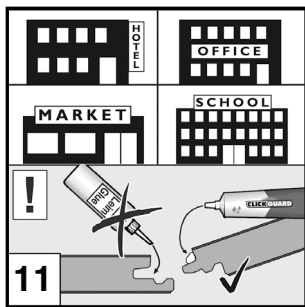
Pri dobrih svetlobnih pogojih preverite panele glede napak. Deske z vidnimi napakami izven veljavnih toleranc, kot so odstopanja v višini, sijaju, dimenzijah in barvi, je treba izločiti in vam jih bomo stroškovno nevtravno nadomestili [4]. Pri obdelanih panelih ne morete več uveljavljati nikakršnih pravic iz reklamacij.

Laminatna talna obloga se polaga plavajoče in se ne sme lepiti na podlago, pritrjevati z vijaki, zabijati ali fiksirati na druge načine! Postavitev zelo težkih predmetov, kot so npr. vgradne kuhinje, ima prav tako učinek fiksiranja. Priporočljivo je, da pred vgradne kuhinje in vgradne omare postavite in sestavite pred polaganjem in da laminatna tla položite samo do tik za zaslonko podnožja. Pri neupoštevanju tega napotka reklamacij ni mogoče uveljavljati [5]!

Tekstilne talne obloge se morajo vedno odstraniti in niso primerna podlaga. Pri tekstilni oblogi / preprogi, ki leži pod laminatom, prihaja pri hoji po površini laminata do premika peresa in do premočnega pritiska na področju robov. To uniči povezavo med peresom in utorom in povzroči nastajanje špranj. Tekstilna talna obloga se mora odstraniti tudi iz higienskih razlogov. Nastala vlaga lahko vodi do nastanka plesni in bakterij [6].

Upoštevajte, da ta laminatna talna obloga ni primerna za mokre prostore, kot npr. kopalnico in savno [7].

Pri leseni podlagi kot npr. pri ploščah za polaganje, lesenih deskah, se ne sme položiti PE folija. Pred polaganjem na mineralno podlago (beton, estrih, itd.) se mora obvezno položiti folija za zaporo pare (PE folija) v obliki kadi zaradi zaščite proti vlagi. Trakovi se položijo drug poleg drugega tako, da se medsebojno prekrivajo za približno 20 cm in fiksirajo z lepilnim trakom. Na vseh podlagah se priporoča sistemsko povezana podlaga za izolacijo proti zvokom pri hoji. Izolacijska podlaga se položi na „stik“, torej ne prekrivajoče [8]. Paziti je treba, da stiki izolacijske podloge ne bodo tik pod fugami laminata. Če imajo laminatna tla že vdelano izolacijsko podlogo, dodatna ni potrebna [9].



Uporaba talnega ogrevanja (na toplo vodo/elektriko) je mogoča samo pri strokovno izvedeni montaži in pri pravilnem delovanju talnega ogrevanja [10]. Dostava in namestitve talnega ogrevanja morata ustrezati trenutnemu stanju tehnike, zagnati pa ga mora strokovno podjetje ob upoštevanju ustreznih kriterijev za ogrevanje. Temu ustrezno je treba izpolniti podpiran zapisnik o segrevanju in ohlajanju podlage. Talno ogrevanje mora biti položeno po celotni površini prostora in popolnoma delovati. Delno delujoča talna ogrevanja niso dovoljena. Nikdar in na nobenem mestu temperatura na spodnji strani talne obloge ne sme prekoračiti 27 °C. Ob neupoštevanju zgornjih zahtev je vsakršno uveljavljanje reklamacije v povezavi z delovanjem ali montažo talnega ogrevanja izključeno. Pravice je mogoče uveljavljati izključno v okviru naših splošnih garancijskih pogojev. Pri podlagah s talnim ogrevanjem in brez mora polagalec pred začetkom polaganja tal izvesti potrebno meritev CM in rezultate zabeležiti. Glede preostale vlažnosti pri uporabi talnega ogrevanja veljajo naslednje mejne vrednosti:

Cementni estrihi: < 1,8% CM  
Estrihi iz kalcijevega sulfata: < 0,3% CM

Pri plavajočem polaganju je treba upoštevati opore toplotne prevodnosti laminatnih tal ter izolacijske podloge. Vsota uporov toplotne prevodnosti vseh komponent mora v skladu z zahtevami DIN EN 14041 znašati  $\leq 0,15 \text{ m}^2 \text{ K/W}$ . Pri uporabi izolacijskih podlog, ki niso del ponudbe dodatkov, pri plavajočem polaganju na ogrevane estrije zavračamo vsakršno jamstvo glede zagotavljanja učinkovitega največjega dovoljenega upora toplotne prevodnosti celotne konstrukcije.

Priporočamo, da panele pred polaganjem sortirate v skladu z zelenim potekom žil lesa in ev. po barvnih odtenkih. Odprte pakete nemudoma obdelajte!

**Polaganje: Priporočilo:** Panele polagajte v vzdolžni smeri proti glavnemu viru svetlobe [12].

Prosimo, da pri stenah, ki ne potekajo ravno, prenesete potek stene na prvo vrsto panelov in da panele ustrezno prirežete. Pred polaganjem izmerite tudi dolžino prostora. V primeru, da bi bila zadnja vrsta panelov ožja kot 5 cm, se mora preostala širina, ki je na voljo, enakomerno porazdeliti in prvo in zadnjo vrsto panelov, tako da se obe vrsti prirežeta na isto širino panelov.

Polaganje začnite v levem kotu prostora. Prvi panel položite tako, da je pero obrnjeno proti steni in z zagodbami za razmak zavarujte razmak od roba. Brezpogojno upoštevajte robni razmak 12 – 15 mm (raztezna fuga) od stene, cevi za ogrevanje, stebrov, ustavljalnikov vrat itd. [13].

Drugi panel s čelno stranjo (kratka stran) pod kotom 30° vložite v utorni profil spredaj ležečega prvega panela [14] in ga potem plosko odložite na tla. Pazite na to, da bodo vzdolžni robovi v ravni vrsti in ne bodo zamaknjeni ter da bodo tvorili ravno črto. To je potrebno, da boste lahko pri polaganju 2. vrste panele brez fug vstavili v vzdolžne profile.

Položite nadaljnje panele do konca 1. vrste.

Zadnji panel v vrsti [15] za prilagajanje/prirezovanje obrnite za 180°, položite ga s stranjo z dekorjem, obrnjenim navzgor poleg že položene vrste (utorna strani ob utorni strani) in stenske strani. Na čelni strani upoštevajte robni razmak 12 – 15 mm. Označite in odžagajte dolžino panela. Za preprečitev razcepljanja robov naj bo stran z dekorjem pri uporabi električnih žag luknjarič ali krožnih žag obrnjena navzdol. Sicer odžagajte z zgornje strani panela. Vsako novo vrsto začnite s preostalim kosom (minimalna dolžina 20 cm) prejšnje vrste.

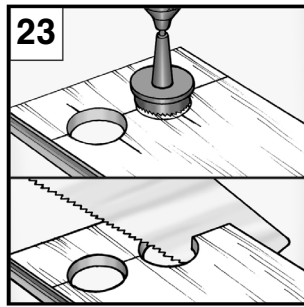
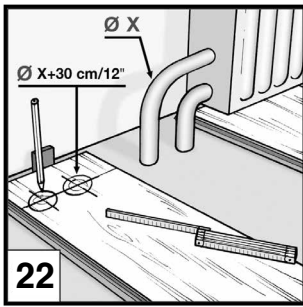
Drugo vrsto začnite s polovico panela ali z ostankom 1. vrste [16, 17]. Pri tem se mora upoštevati, da panel ne bo krajši kot 30 cm oziroma ne daljši kot 95 cm. Zamik fuge (zamik prečne fuge) mora znašati od vrste do vrste najmanj 30 cm.

Panel druge vrste položite tako, da bodo vzdolžne strani 1. in 2. vrste panelov ležale vzporedno druga nad drugo, a ne bodo kliknjene [17]. To pomeni da stran peresa 2. vrste leži na strani utora 1. vrste. Pred klikanjem položite nadaljnje panele do konca 2. vrste. Pri tem ravnajte kot v 1. vrsti [18].

Ko je pripravljeno položena kompletna 2. vrst poleg 1. vrste, se na levi strani vzdolžne strani, ki je obrnjena proti notranosti prostora (stran peresa) dvigne za približno 3 - 4 cm [19].

Pero panelov 2. vrste zdrsi na dvignjenem področju v utor 1. vrste. Pri ponovnem odlaganju panela klik povezava zaskoči. Ta postopek ponovite vzdolž celotne 2. vrste (postopek kot pri zadrgi), dokler 1. in 2. vrsta nista položeni druga poleg druge in brez višinskega zamika. Pri povezovanju prve in druge vrste brezpogojno pazite na to, da bodo paneli po vzdolžni strani položeni brez zamika. Polaganje nadaljnjih vrst se izvede potem kot polaganje 2. vrste ob upoštevanju zadostnega zamika med prečnimi fugami [20].

Pri površinah polaganja, ki so daljše oziroma širše kot 8 m in pri prostorih z mnogo koti so potrebne raztezne fuge (široke najmanj 2 cm) [21a]. Samo v tem primeru lahko se tla pri klimatskih spremembah ustrezno raztezajo in krčijo. To upoštevajte tudi pri polaganju, ki sega v sosednji prostor. Tukaj se morajo površine prekiniti na področju vratnih okvirov. Raztezne fuge morajo biti strokovno prekrite z ustreznimi profili [21a].



Za cevi za ogrevanje se morajo izvrtati luknje, ki so za 3 cm večje od premera cevi. Izžagajte „prilagajalni kos“, ga oblepite, prilagodite in s pomočjo zagozde fiksirajte do utrditve lepila. Zatem luknje obložite z manšetami za grelna telesa [22, 23, 24].

Lesene okvire za vrata skrajšajte za toliko, da se pod njih prilega panel z izolacijo proti zvokom hoje vklj. z 2 – 3 mm razmaka [25, 26].

Po polaganju odstranite zagozde za razmak [28].

Za perfekten zaključek pritrdite v razmaku od 40 - 50 cm na steno sponke za vznožne letve in nataknite na njih primerno prirezane vznožne letve [29].

### Čiščenje in nega

Umazanijo, ki se ne prijema, pometite ali odstranite s sesalnikom, ki je primeren za trda tla [30].

Za tekoče vzdrževalno čiščenje uporabljajte samo sredstva, ki jih priporoča proizvajalec laminata. Politura in čistila z dodatki za nego kot npr. vosek, olje in podobno, niso primerni za obdelavo površine laminatnih talnih oblog. Laminatna talna obloga se ne sme polirati [30].

Sledi korakov in umazanijo pobrišite z dobro ožeto krpo, ki ne kaplja V vsakem primeru je treba preprečiti stoječo mokroto [31]!

Posebno pozornost velja pri cvetličnih lončkih, vazah in podobnem, ki stojijo na laminatu. Pri tem uporabite podlogo, ki ne prepušča vode. Trdovratno umazanijo točkovno obdelajte in odstranite s primernim čistilnim sprejem ali acetonom Na površino laminatne talne obloge ne nanašajte dodatnih zaščit (laka).

**Pozor!** Talno površino zaščitite proti praskam in vtiskom! Na vhodnem področju položite zadostno velik predpražnik za lovljenje umazanije.

Noge pohištva iz lesa, kovine ali umetne mase morajo biti opremljene z drsniki iz klobučevine. Uporabljajte pisarniške stole z mehкими valjčki (DIN 12529) [32] ali podložite zaščitno podlogo, ki je običajna na tržišču. Pri upoštevanju teh napotkov podaljšate življenjsko dobo vaše laminatne talne obloge in ohranite popolno pravico do jamstva.

### Odstranjevanje elementov

Plavajoče položene panele v stanovanjskih in poslovnih prostorih je mogoče zamenjati ali odstraniti, ne da bi pri tem kaj uničili, tako da celotno vrsto podolgem najprej upognete in razdrete spoje [33]. Nato je treba panele, ki ležijo s čelno stranjo plosko na tleh, na ozki strani zviti in sprostiti povezavo [34]. Pri delu bodite posebno previdni, da ne poškodujete peres in utorov.

